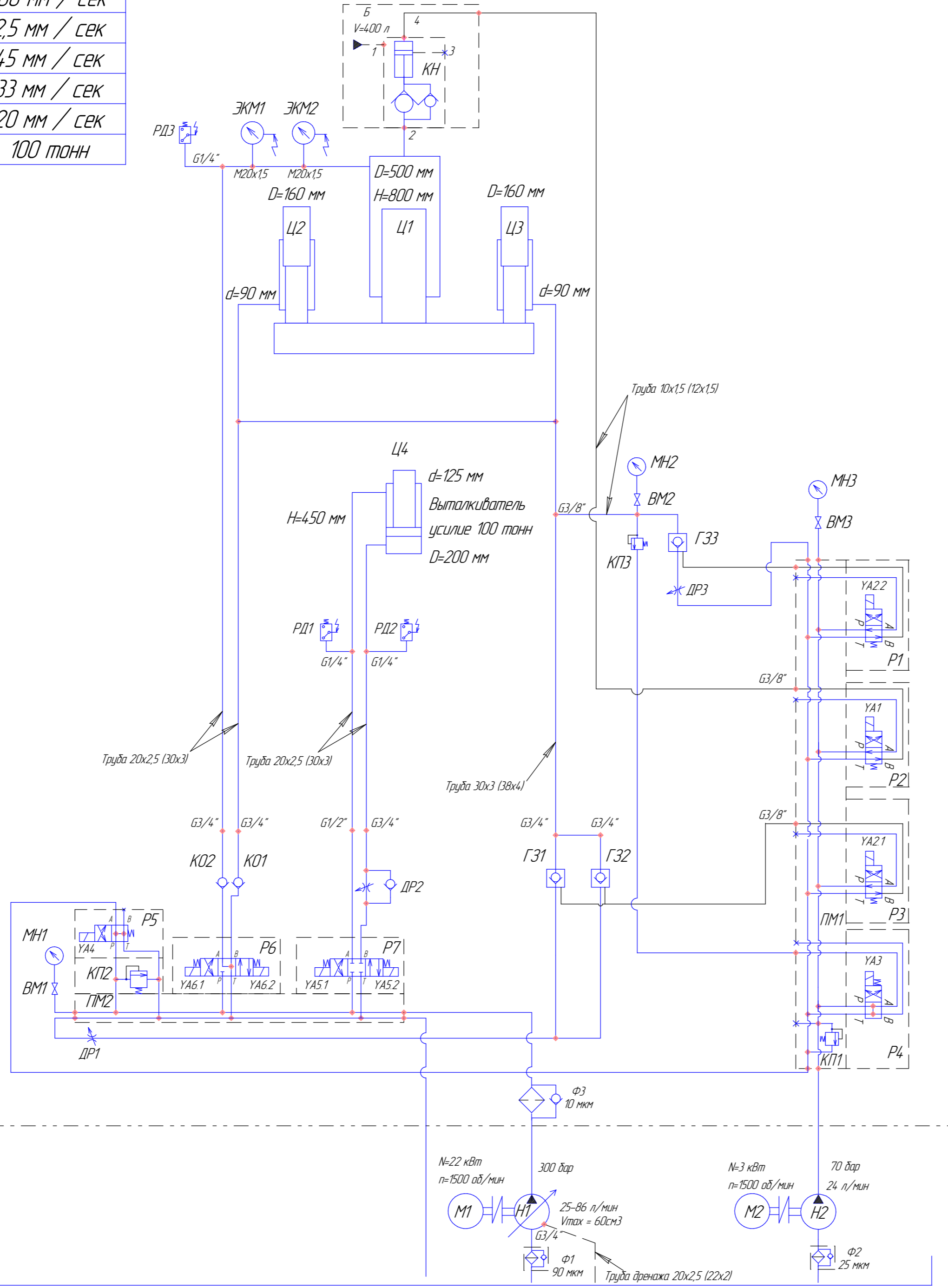


Усилие пресса	630 тонн
Скорость опускания ползуна (max)	100 мм / сек
Скорость опускания ползуна (min)	2,5 мм / сек
Скорость подъема ползуна (max)	45 мм / сек
Скорость опускания выталкивателя (max)	33 мм / сек
Скорость подъема выталкивателя (max)	20 мм / сек
Усилие выталкивателя	100 тонн



Поз	Наименование	Кол.	Примечание	Изготовитель
Б	Бак	1	400 л	В составе пресса
ВМ1-3	Вентиль манометра SOV1490	3	G1/4", p=400 бар	Oleoweb, Италия
Г31,2	Гидрозамок VRSE 3/4	2	G3/4", Q=70 л/мин, p=300 бар	Oleoweb, Италия
Г33	Гидрозамок VRSE 3/8	1	G3/8", 35 л/мин, p=320 бар	Oleoweb, Италия
Др1	Дроссель STUF-100	1	G1", Q=150 л/мин, p=400 бар	Oleoweb, Италия
Др2	Дроссель STUF-340	1	G3/4", Q=80 л/мин, p=400 бар	Oleoweb, Италия
Др3	Дроссель FT-257/5-14	1	G1/4", Q=15 л/мин, p=400 бар	Tognella, Италия
ЗГ1, 2	Сапун-заливная горловина TRM-2-100	2	G1", 3 мкм воздух	OMT, Италия
К01,2	Клапан обратный VU-3/4"	2	G3/4", Q=90 л/мин, p=300 бар	OMT, Италия
КН	Клапан наполнения	1	p=300 бар	В составе пресса
КП2	Клапан предохранительный VPN2-10/MP-32R	1	Ду10 мм, Q=100 л/мин, p=350 бар	Argo Hytos, Чехия
КП3	Клапан предохранительный VMP-3/8"	1	G3/8", Q=40 л/мин, p=180 бар	OMT, Италия
ПМ1,КП1	Плита монтажная с клапаном ВМ4-А-С2	1	Ду6, Q=60 л/мин, p=210 бар	Oleoweb, Италия
ПМ2	Плита монтажная MR5-3G	1	Ду10, Q=100 л/мин, p=320 бар	Mecabor, Франция
Р1-Р3	Распределитель RPE3-062-R21-02400-E1	3	Ду6, Q=60 л/мин, p=350 бар, 24DC	Argo Hytos, Чехия
Р4	Распределитель RPE3-062-H51-02400-E1	1	Ду6, Q=60 л/мин, p=350 бар, 24DC	Argo Hytos, Чехия
Р5	Распределитель DKE-1610-X-24DC	1	Ду10, Q=100 л/мин, p=320 бар, 24DC	Atos, Италия
Р6	Распределитель RPE4-103-Y11-02400-E1	1	Ду10, Q=120 л/мин, p=350 бар, 24DC	Argo Hytos, Чехия
Р7	Распределитель RPE4-103-Z11-02400-E1	1	Ду10, Q=120 л/мин, p=350 бар, 24DC	Argo Hytos, Чехия
РД1-3	Реле давления Tognella FT-IPH-350	3	10-350 бар	Tognella, Италия
М1	Мотор AIP 180S4 IM2081	1	22 кВт, 1500 об/мин	ВЭМЗ, Россия
М2	Мотор AIP 100S4 IM2081	1	3 кВт, 1500 об/мин	Eneral, Россия
МН1	Манометр 0-400-63-A1/4 GL RST	1	p=400 бар	Italmanometri, Италия
МН2	Манометр 0-250-63-A1/4 GL RST	1	p=250 бар	Italmanometri, Италия
МН3	Манометр 0-160-63-A1/4 GL RST	1	p=160 бар	Italmanometri, Италия
Н1	Насос аксиально-поршневой V60N-060 RSN-1-0-03/NR/ZL-22/1500-300	1	V=60 см³, Qmax=86 л/мин, P=320 бар	Hawe, Германия
Н2	Насос шестеренный PS2A-16D-10N	1	V=16 см³, Qmax=24 л/мин, P=250 бар	Contarini, Италия
Ф1	Фильтр всасывающий OMT SF86A-112	1	Q=150 л/мин, 90 мкм, G 1 1/2"	OMT, Италия
Ф2	Фильтр всасывающий OMT AFR60C25NR	1	Q=25 л/мин, 25 мкм	OMT, Италия
Ф3	Фильтр напорный OMT HPM283C 10XNR1	1	Q=70 л/мин, 10 мкм, 420 бар	OMT, Италия
ЭКМ1,2	Электроконтактный манометр	2	M20x15", p=400 бар, 100 мм 2 установки	Росма, Россия

Операции	Насос Н1	Насос Н2	Электромагниты						Реле давления							
			YA1	YA21	YA22	YA3	YA4	YA5.1	YA5.2	YA6.1	YA6.2	РД1	РД2	РД3		
Быстрое опускание ползуна		X	X	X												
Медленное опускание ползуна (режим прессования)	X	X		X	X	X							X			X
Подъем ползуна	X	X	X		X	X				X						
Выталкиватель вверх	X							X	X							X
Выталкиватель вниз	X							X		X				X		

ГП-400-25-110-300			
Изм. Лист	№ докум.	Подп.	Дата
Разраб.			19/11/14
Проб.			
Т.контр.			
Н.контр.			
Утв.			
Пресс гидравлический ДА 2238			Лист
Схема			Масса
гидравлическая принципиальная			Масштаб
			Лист
			Листов
			1
000 "РЭНД"			
Копировал			Формат А2

КОМПАС-3D LT V12 (некоммерческая версия)
 КОМПАС-3D LT (c) 1989-2010 ЗАО АСКОН, Россия. Все права защищены.
 Инв. № подл. Подп. и дата. Инв. № докл. Подп. и дата.