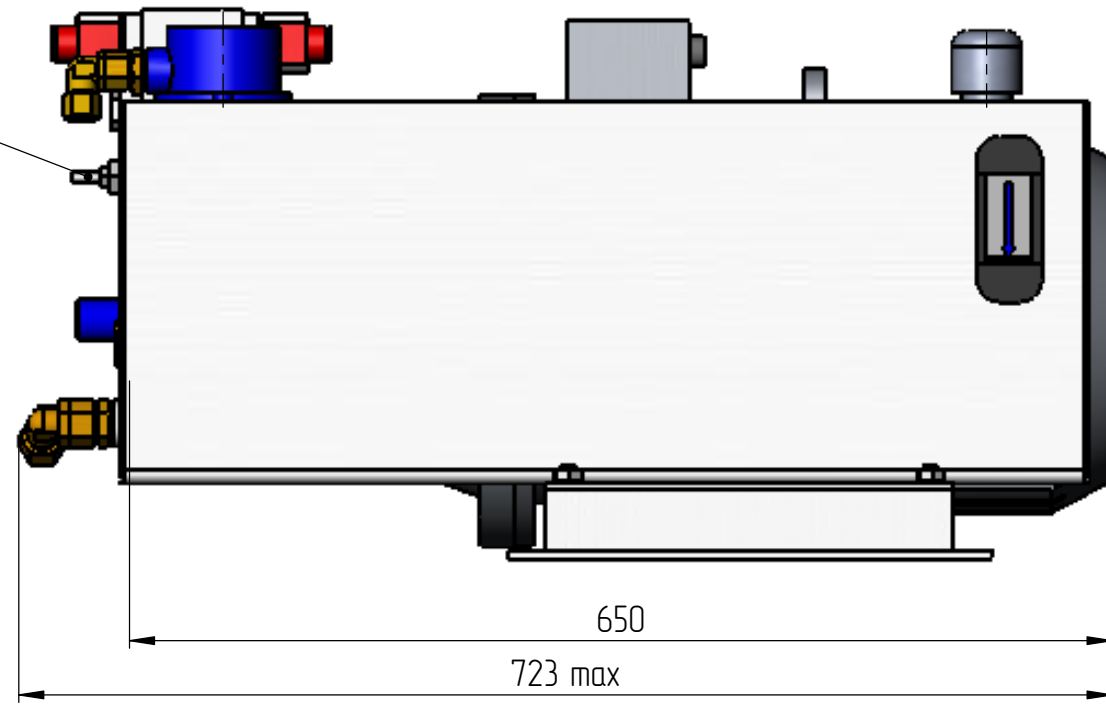
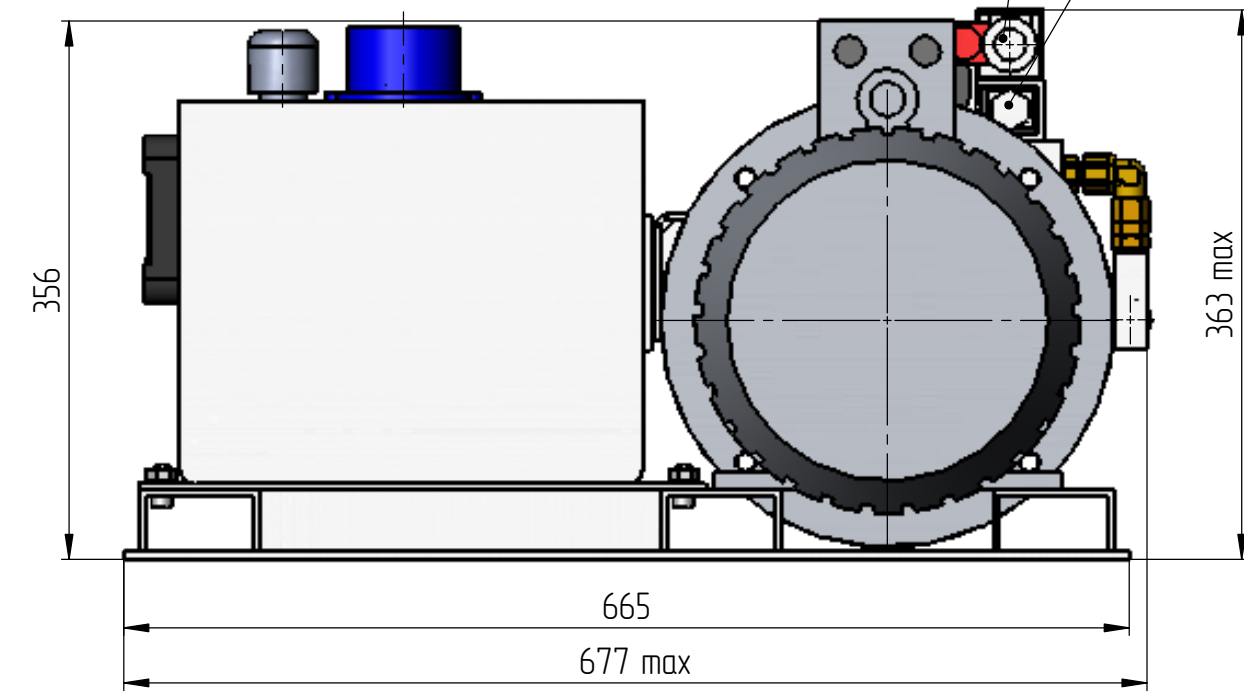


Предохранительный клапан

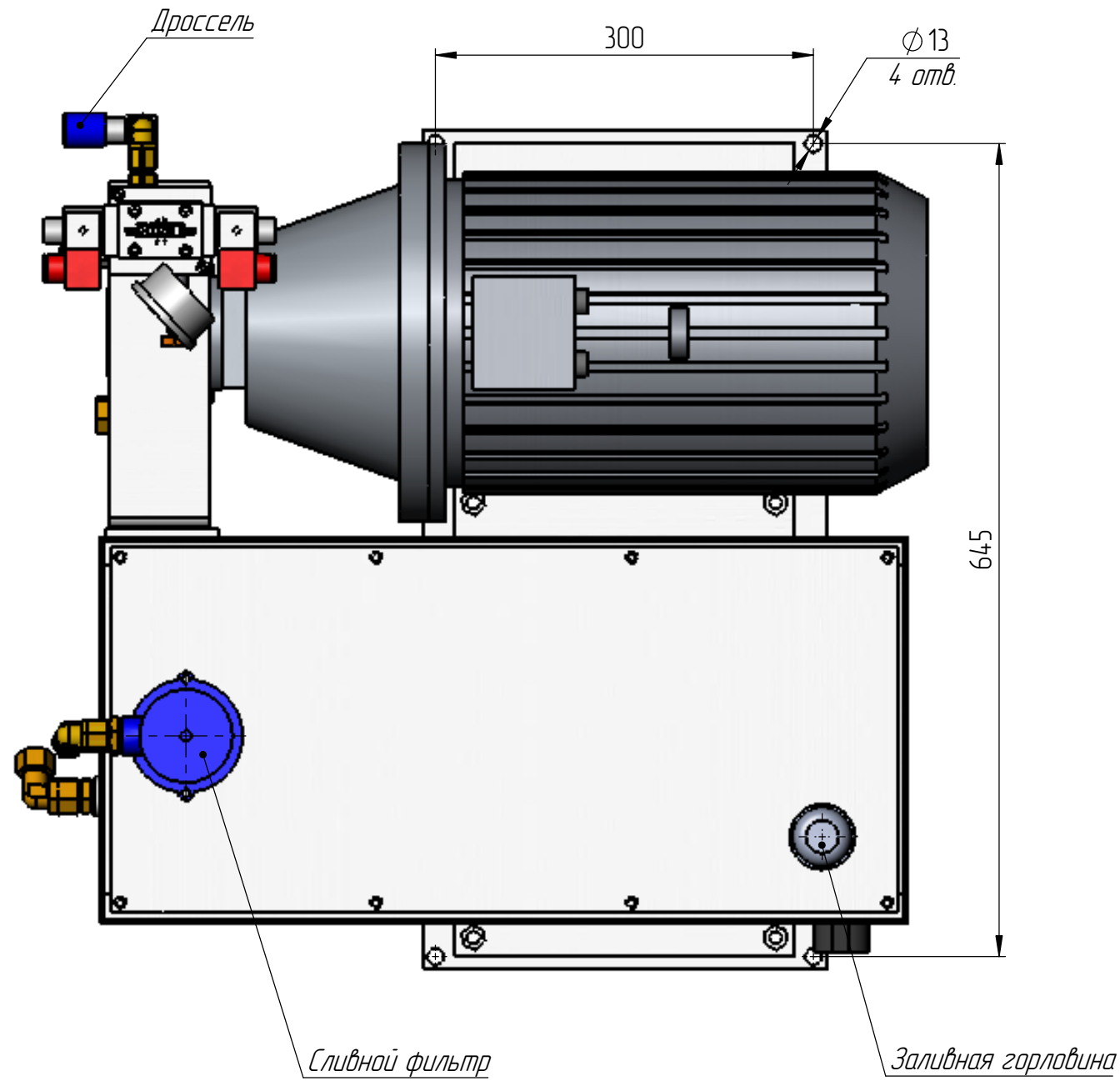


Распределитель

Гидрозамок



Дроссель



Сливной фильтр

Заливная горловина

Пере. примен.
Стр. №
Подпись и дата
Име. № дубл.
Взам. ине. №
Подпись и дата
Име. № подл.

					ГП-45-5,5-16-180-64-220-ФС25-ГЗ-ДР		
					Гидропривод		
Изм.	Лист	№ докум.	Подп.	Дата	Лит.	Масса	Масштаб
				08.05.12		109	1:10
Разраб.					Лист 1		
Прое.					Листов 1		
Т.контр.					ООО "РЭНД"		
Нач. КБ							
Н.контр.							
Утв.							