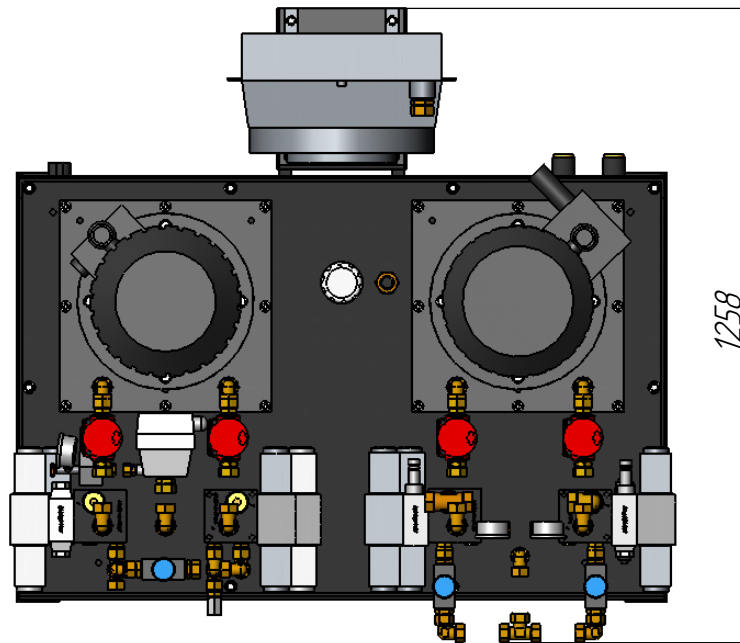
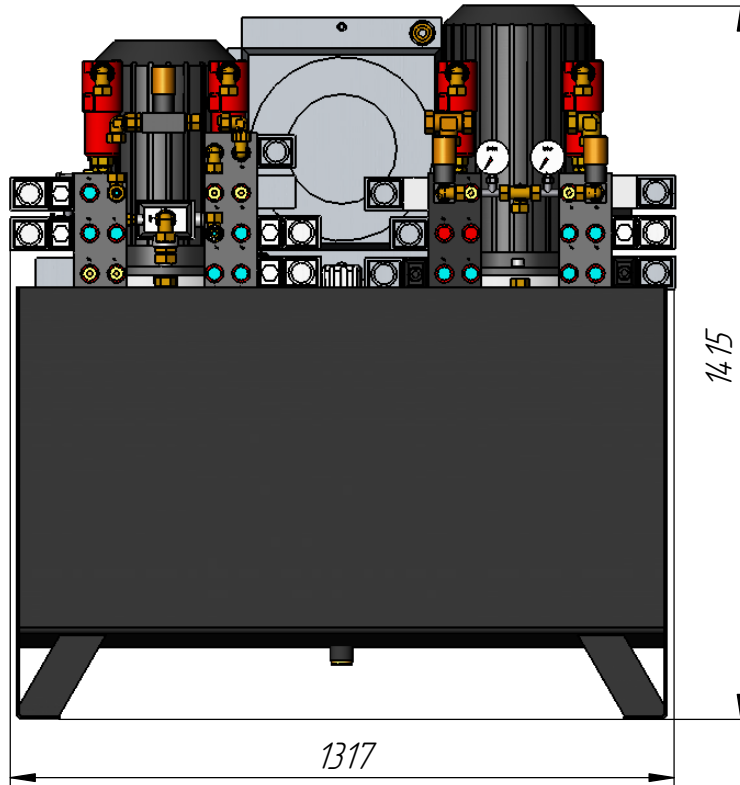


ГП-630-11/15-66/66-80/80

Перв. примен.

Справа. №



Подпись и дата

Инв. № дубл.

Взам. инв. №

Подпись и дата

Инв. № подл.

Изм	Лист	№ докум.	Подп.	Дата
Разраб.				20.12.11
Пров.				
Т.контр.				
Нач. КБ				
Н.контр.				
Утв.				

ГП-630-11/15-66/66-80/80

Гидропривод лущильного станка
Route ЗVККТ

Лит.	Масса	Масштаб
	783	1:15
Лист 1		Листов 1

ООО "РЭНД"