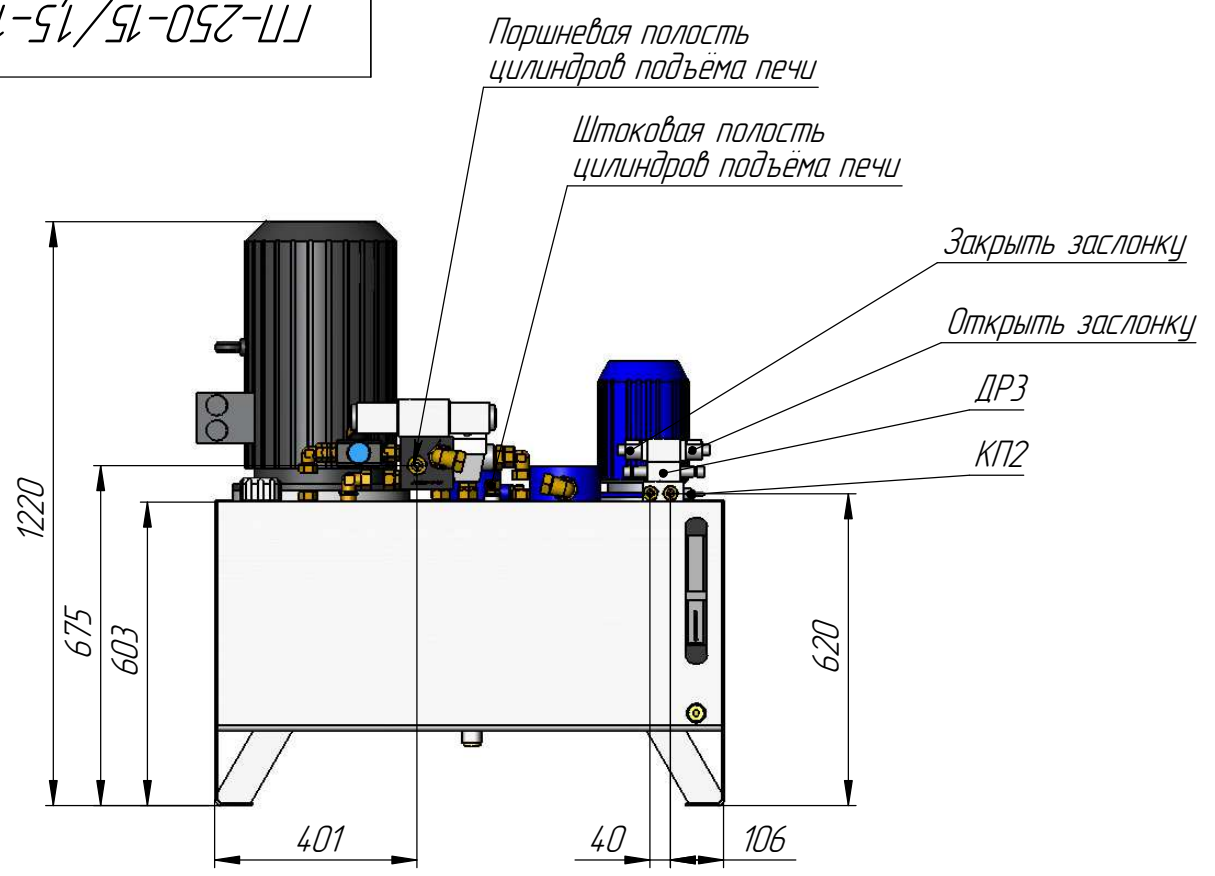


ГП-250-15/15-125/9

Перв. примен.

Справ. №



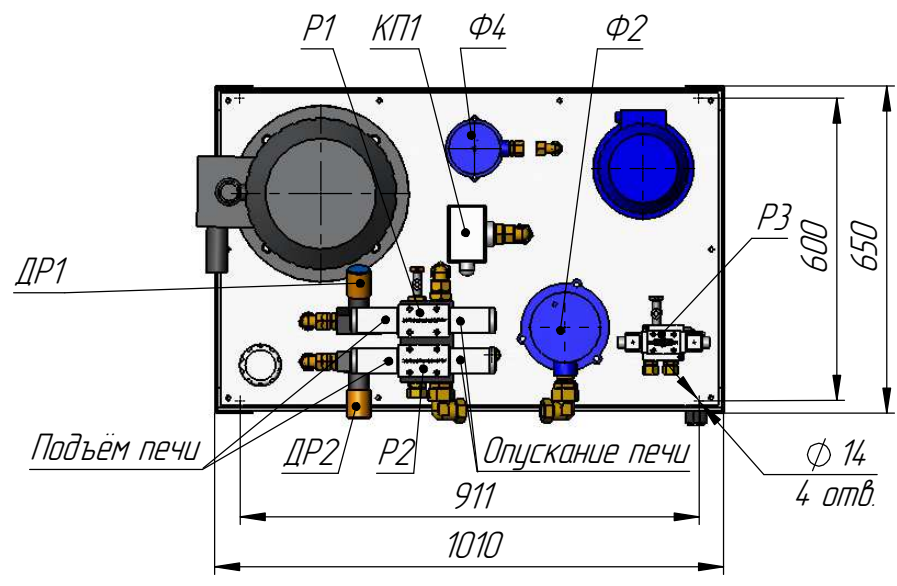
Подпись и дата

Инв. № дубл.

Взам. инв. №

Подпись и дата

Инв. № подл.



ГП-250-15/15-125/9

Изм.	Лист	№ докум.	Подп.	Дата
Разраб.				11.02.2013
Пров.				
Т.контр.				
Нач. КБ				
Н.контр.				
Утв.				

Гидропривод роторной печи

Лит.	Масса	Масштаб
	373	1:20
Лист 1		Листов 1

ООО "РЭНД"