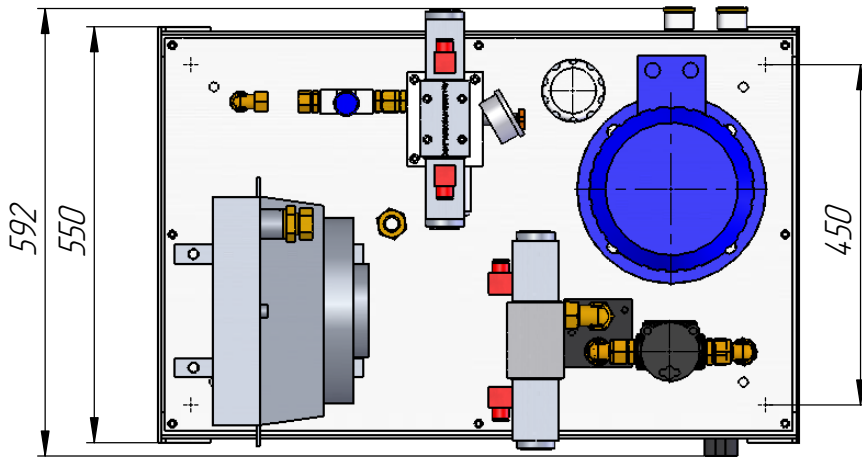
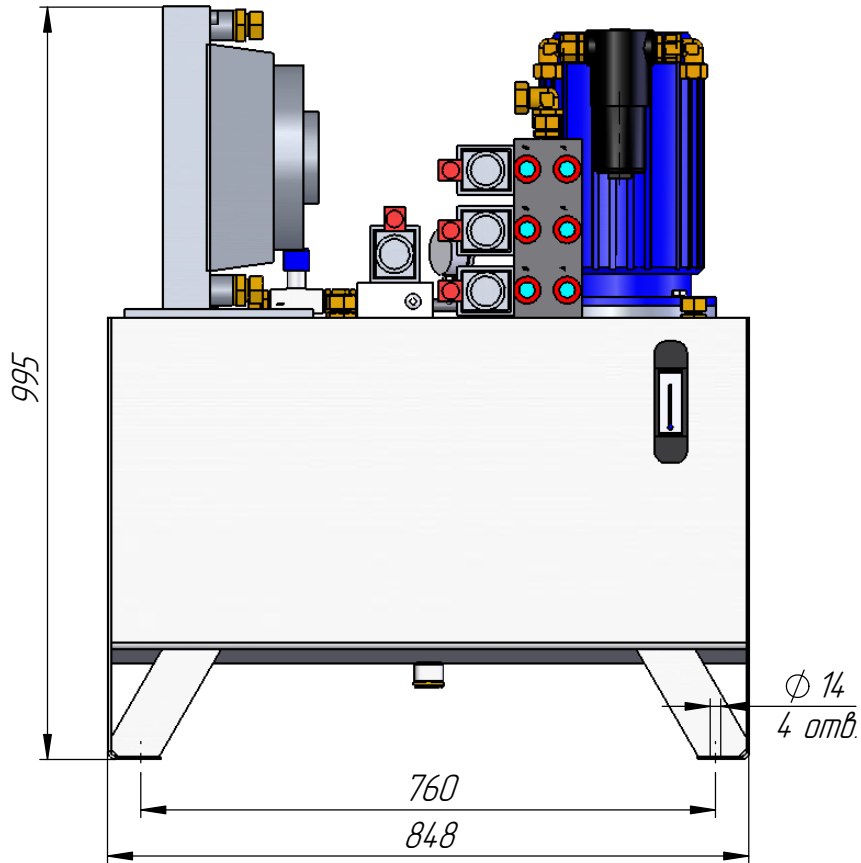


ЦЗУ 17-10

Перв. примен.

Справа. №



Подпись и дата

Инв. № дубл.

Взам. инв. №

Подпись и дата

Инв. № подл.

ЦЗУ 17-10

Изм	Лист	№ докум.	Подп.	Дата
Разраб.				13.09.11
Пров.				
Т.контр.				
Нач. КБ				
Н.контр.				
Утв.				

Гидропривод

Лит.	Масса	Масштаб
	174	1:10
Лист 1		Листов 1

ООО "Рэнд"