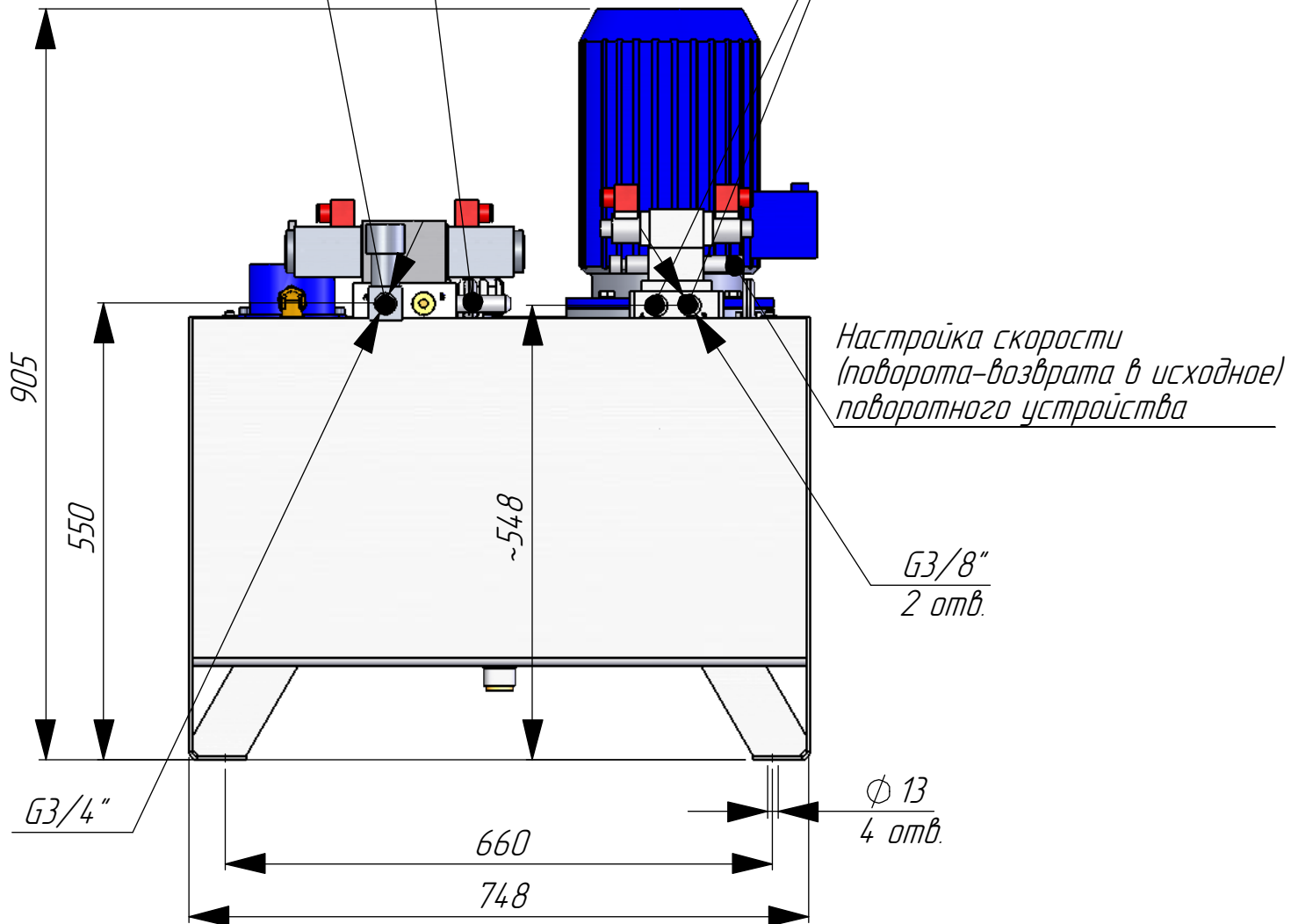


*К плунжерному цилиндру
подъемного стола*

Настройка общего давления

*К цилиндрам
поворотного устройства*



*Настройка скорости
опускания стола*

Сливной фильтр

Заливная горловина

